

**Modulaire bereidingsapparatuur
900XP Kookketel 60 lt, elektrisch 9,4 kW,
indirect verwarmd, handmatige vulling**

ARTIKEL _____

MODEL _____

NAAM _____

SIS _____

AIA _____

**391233 (E9BSEHINFO)****ELEKTRISCHE KOOKKETEL**
60 liter, indirecte
verwarming, handmatige
mantelvulling,
drukschakelaar,
400V-50/60-3N

Omschrijving

Product Nr.

Indirect elektrisch verwarmde kookketel met 60 liter effectieve inhoud. Handmatige watervulling van de dubbele mantel. Uitgevoerd met een drukschakelaar in de stoomgenerator, bij het bereiken van de optimale werkdruk worden de elementen automatisch uitgeschakeld. Dit beperkt het afblazen van de stoomgenerator en daardoor het waterverbruik. Zelfdragende roestvrijstalen constructie, extra versterkt. 2 mm dik roestvrijstalen bovenblad met vlakke bovenranden voor een strakke verbinding met andere 900XP units. Ventilatie opening met afneembaar roestvrijstalen rooster. De metalen bedieningsknoppen zijn verdiept op het front geplaatst. Kookketel van 2 mm dik roestvrijstaal AISI304 met 2 mm dikke bodem van roestvrijstaal AISI316. Naadloos ingelaste kookketel met afgeronde hoeken en een dubbele stoommantel met een werkdruk van 0,5 bar (110°C). Minimum - maximum indicator voor het vulniveau, manometer, overdrukventiel en handmatig ontluichtingsventiel. Gebalanceerd scharnierend enkelwandig deksel met koudgreep. Verwarmingselementen met oververhitting beveiliging en traploze energie regeling. Waterinloop op het bovenblad met vulkraan voorzien van een magneetklep en een selectieknop op het front voor warm of koud water vulling. Aftap opening met aftapzeef en 1,5" roestvrijstalen aftapkraan met geïsoleerde valgreep. 4 roestvrijstalen stelpoten, instelbaar 150 - 200 mm. IPX5 waterdicht.

Uitvoering

- Kookketel en deksel van roestvrijstaal, de zijwanden van de kookketel zijn gesatineerd voor eenvoudig schoonmaken.
- Alle belangrijke componenten zijn aan de voorzijde geplaatst, voor eenvoudige service.
- Makkelijk te gebruiken bedieningspaneel.
- Geplaatst op vier roestvrijstalen stelpoten. Roestvrijstalen front- achter en zijplinten zijn optioneel leverbaar.
- De waterbassins zijn naadloos in het bovenblad van het apparaat gelast.
- Waterbassins/kookketel van roestvrijstaal AISI316.
- Een veiligheidsthermostaat beschermt tegen een te laag water niveau.
- Continue water vulling door middel van een handmatige waterkraan.
- Ruime afvoer met handmatige kogel aftapkraan voor het snel legen van het bassin.
- IPX5 waterdichtheid gecertificeerd.
- De aftappijp en aftapkraan zijn gemakkelijk schoon te maken.
- Ergonomische verhouding tussen diameter en hoogte van de kookketel, voor makkelijk roeren, ook van delicate producten.
- Met het handmatige ontluichtingsventiel kan tijdens de opwarmfase de lucht uit de dubbele mantel ontsnappen.
- Diepgetrokken kookketel en deksel van roestvrijstaal AISI316.
- Ruime aftapkraan voor veilig en moeiteloos aftappen van het product.
- De manometer maakt controle van de juiste werking mogelijk.
- Geen overschrijding van de ingestelde temperatuur, snelle reactie.
- Het voedsel wordt gelijkmatig verwarmd via de bodem en de zijwanden van de kookketel met dubbele mantel, door een indirect verwarmingssysteem wat gebruik maakt van integraal opgewekte verzadigde stoom op een temperatuur van 110 °C.
- De ronde kookketel is geschikt voor het koken, blancheren of pochieren van allerlei producten.
- De veiligheidsthermostaat voorkomt werking zonder watervulling.
- Een veiligheidsventiel voorkomt overdruk van de stoom in de dubbele mantel.
- Magneetklep voor het vullen met warm of koud water.
- Het speciale ontwerp van de bedieningsknoppen voorkomt waterinfiltratie.
- Energieregulering door middel van een draaiknop.

Goedkeuring

- Robuust inwendig frame van roestvrijstaal.
- Haakse zijanten voorkomen kieren en mogelijke vuilophoping tussen de apparaten.
- Incoloy beschermde verwarmingselementen met veiligheidsthermostaat geplaatst in de onderzijde van de dubbele mantel.
- De minimale belading voor een goede functionering is 20 liter.

Constructie

- Het roestvrijstalen bovenblad geeft een degelijk werkvlak.
- 2 mm dik bovenblad van roestvrijstaal 1.4301 (AISI304).
- Haakse zijanten zorgen voor een vlakke koppeling met andere units en voorkomen kieren en mogelijke vuilophoping tussen de apparaten.
- Alle uitwendige beplating is uitgevoerd in roestvrijstaal met Scotch Brite afwerking.
- IPX4 water protectie.

Duurzaamheid



- Gesloten verwarmingssysteem, geen verspilling van energie.
- Het goed sluitende deksel vermindert de kooktijd en bespaard energie.
- Een drukschakelaar regelt het energie- en waterverbruik.

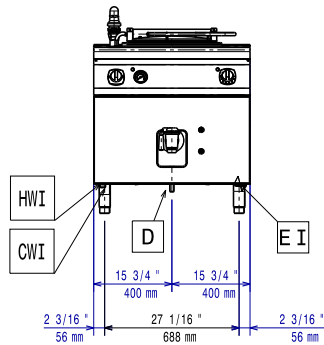
Meegeleverde accessoires

- 1 stuks WATER ADDITIEF tegen corrosie, PNC 927222
10 verpakkings eenheden van 10 gram,
te gebruiken bij watervulling van de
dubbele mantel

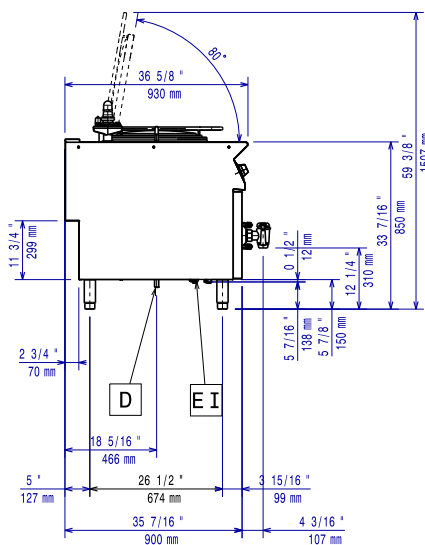
Optionele accessoires

- AFDICHTINGSKIT en tape voor het PNC 206086
afdichten van de koppelnaad tussen 2
units
- WIELENSET, 2 bokwielen en 2 geremde PNC 206135
zwenkwielen Ø125 mm, voor
combinatie met een basisframe
- FRONTPLINT, roestvrijstaal, 800 mm PNC 206176
- 2 ZIJPANTEN, links en rechts, PNC 206180
roestvrijstaal, 900XP
- 2 AFDICHTPANELEN LEIDINGKANAAL, PNC 206181
kastdeel en plintdeel, voor zichtzijde
van 900XP vloermodel of topmodel op
onderbouw kast, wand opstelling
- 2 AFDICHTPANELEN LEIDINGKANAAL, PNC 206202
kastdeel en plintdeel, voor zichtzijde
van 900XP vloermodel of topmodel op
onderbouw kast, rug-aan-rug
opstelling
- 4 STELPOTEN, 100 mm hoog, voor PNC 206210
plaatsing op een 100 mm hoge
bouwkundige sokkel
- VENTILATIEKANAAL VERHOOGING, PNC 206304
roestvrijstaal, hoogte 180 mm, voor 45
mm hoog standaard ventilatie rooster,
totale hoogte 225 mm, 700XP-900XP
unit van 800 mm
- BASISFRAME voor opstelling op 4 PNC 206367
poten of 4 wielen van 700XP-900XP
vloermodellen met een totale breedte
van 800 mm, voor combinatie met
wielenset 206135
- 2 ZIJPANELEN, links en rechts, vlak PNC 216134
roestvrijstaal, voor zichtzijde van
vloermodel 900XP
- KOOKMAND Ø385x355 mm, perforatie PNC 921626
2,3x4,6 mm, roestvrijstaal, 2
beugelgrepen, voor 60 liter kookketel
- WATER ADDITIEF tegen corrosie, 10 PNC 927222
verpakkings eenheden van 10 gram, te
gebruiken bij watervulling van de
dubbele mantel

Front aanzicht

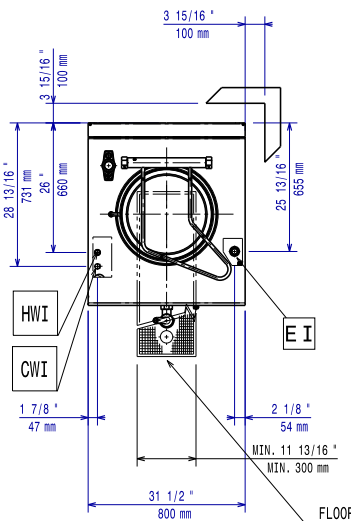


Zij aanzicht



- CWI = Koud water invoer 1
 D = Afvoer
 EI = Elektrische aansluiting
 HWI = Warm water invoer

Boven aanzicht


Elektra
Voltage

391233 (E9BSEHINF0)

400 V/3N ph/50/60 Hz

Aangesloten vermogen

9.4 kW

Water
Waterdruk, min/max

0,5 - 3 bar

Afvoer aansluiting

1"1/2

Waterleiding koud/warm

3/4"

Opstelling

Een vrije ruimte aan de zijkant van de kookketel is niet noodzakelijk als de muur brandvrij is. Als de muur niet brandvrij is, is een minimale vrije ruimte van 50 mm noodzakelijk.

Algemene gegevens
Ronde kookpan, diameter

420 mm

Externe afmetingen, lengte

800 mm

Externe afmetingen, breedte

930 mm

Externe afmetingen, hoogte

850 mm

Gewicht, netto

115 kg

Effectieve inhoud

60 lt

Waterdichtheid index

IPX5